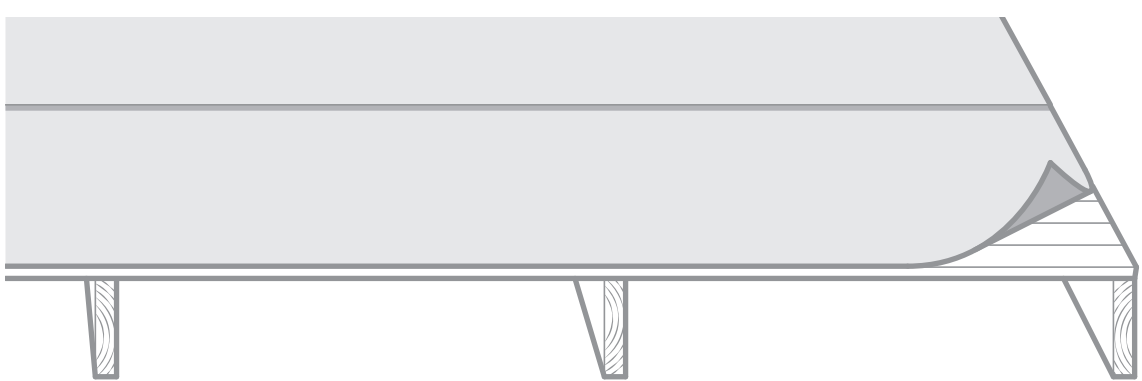
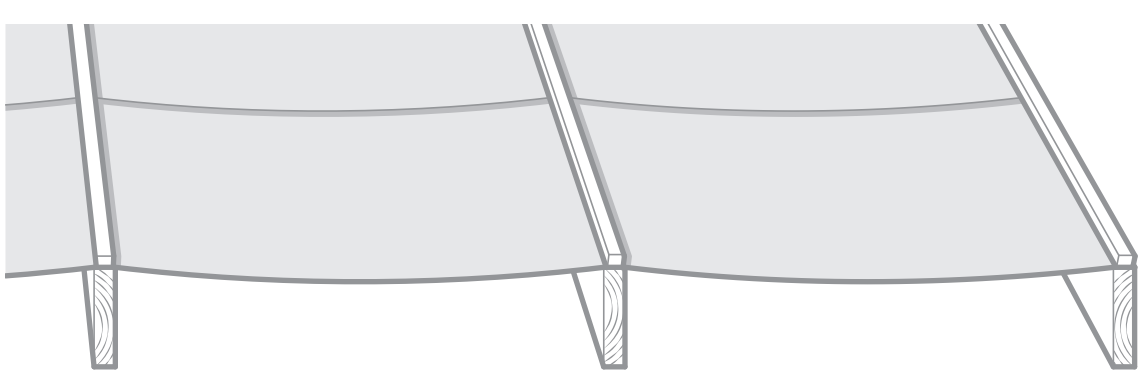


# Välj rätt underlagsprodukt för ditt tak

Gör ett hållbart val! Det är bra för både miljön och din ekonomi.



FAST UNDERLAG	Pannor	Pannor	Plåt	Plåt	Shingel	Format per rulle	Täckande yta per rulle	Taklutning minimum	Infästning och åtgång i längdskarv*				Garanti	Öppentid UV-ljus
	falsade	ofalsade	på läkt	bandtäckt					pappspik VFZ	st	klammer RF**	st		
<input type="checkbox"/> Flexisteel YEP 1800	✓✓✓	✓✓✓	✓✓✓	✓✓✓	✓✓✓	13 x 1 m	11,5 m <sup>2</sup>	3°	2,5 x 25	17	140/10	33	30 år	12 mån
<input type="checkbox"/> Elastoflex YEP 2500	✓✓✓	✓✓✓	✓✓✓	✓✓	✓✓✓	15 x 0,7 m	9 m <sup>2</sup>	1,5°	2,5 x 25	24	-	-	30 år	4 mån
<input type="checkbox"/> Macoflex YAP 2200	✓✓	-	✓✓	-	✓✓	15 x 0,7 m	9 m <sup>2</sup>	1,5°	2,5 x 25	24	-	-	-	3 mån
<input type="checkbox"/> Flexilight PRO	✓✓✓	-	✓✓✓	-	✓✓✓	25 x 1,2 m	27,5 m <sup>2</sup>	3°	2,5 x 25	14	140/10	28	30 år	3 mån
<input type="checkbox"/> Flexilight PRIMA	✓✓	-	✓✓	-	✓✓	25 x 1,2 m	27,5 m <sup>2</sup>	6°	2,5 x 25	14	140/10	28	20 år	2 mån
<input type="checkbox"/> Flexilight BAS	✓	-	✓	-	✓	25 x 1 m	22,6 m <sup>2</sup>	6°	2,5 x 25	17	140/10	33	15 år	2 mån
<input type="checkbox"/> Micoral YAM 2000	Specialprodukt för takpapp och bitumentätskikt					15 x 0,7 m	9 m <sup>2</sup>	1,5°	2,5 x 25	24	-	-	-	2 mån



FRIHÄNGANDE MONTAGE	Pannor	Pannor	Plåt	Membrantyp / diffusionsöppet	Format per rulle	Täckande yta per rulle	Taklutning minimum	Infästning och åtgång dimension bärläkt, trådspik VZF	Sd-värde	Öppentid UV-ljus
	falsade	ofalsade	på läkt							
<input type="checkbox"/> Vittinge ORIGINAL	✓✓✓	✓✓✓	✓✓✓	Monolitiskt / Ja	40 x 1,3 m	48 m <sup>2</sup>	10°	Se aktuell monteringsanvisning	0,2 m	9 v
<input type="checkbox"/> Divoroll PRIMA	✓✓	-	✓✓	Mikroporöst / Ja	50 x 1,5 m	70 m <sup>2</sup>	14°	Se aktuell monteringsanvisning	0,03 m	6 v

- Finns i butik
- Beställningsvara

### Våra rekommendationer

- ✓✓✓ Rekommenderas
- ✓✓ Bra val
- ✓ Uppfyller kraven
- Ej tillämplig

Komplett monteringsanvisning: [www.bmisverige.se](http://www.bmisverige.se)

\* Åtgång är beräknad i längdskarv, antal per m<sup>2</sup>. Använd dold infästning vid taklutning under 14° när du monterar.

\*\* Klammer (korrosionsskyddad) får endast användas vid dold infästning.

Läs mer!

